



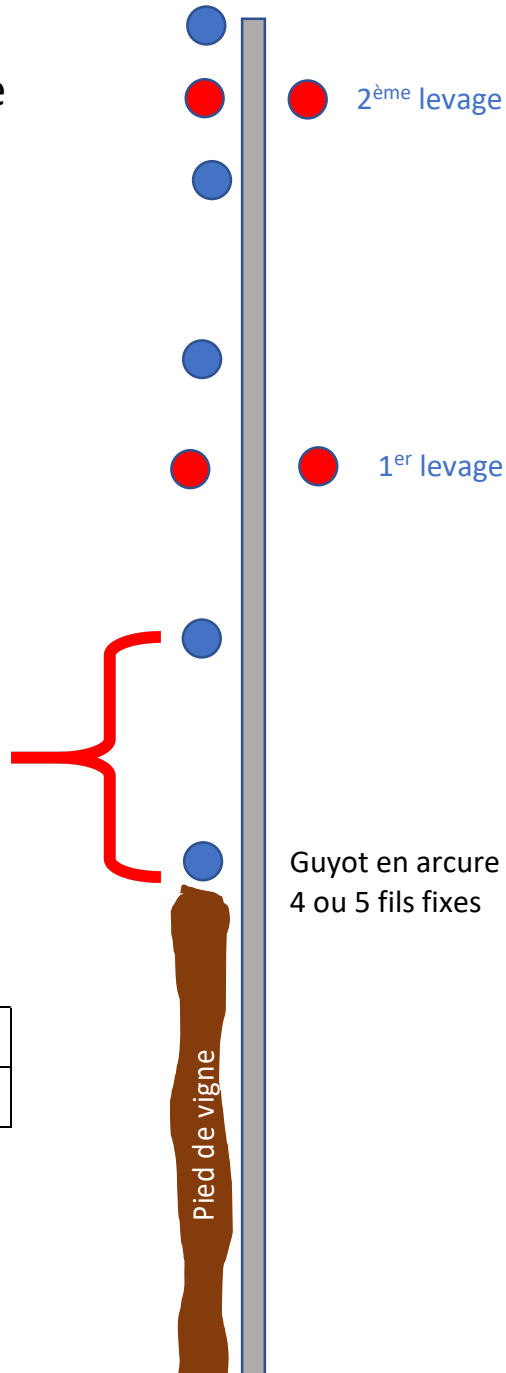
Cahier des charges pour la  
préparation des vignes en vue  
d'utiliser la machine à tirer les  
sarments VSE 230



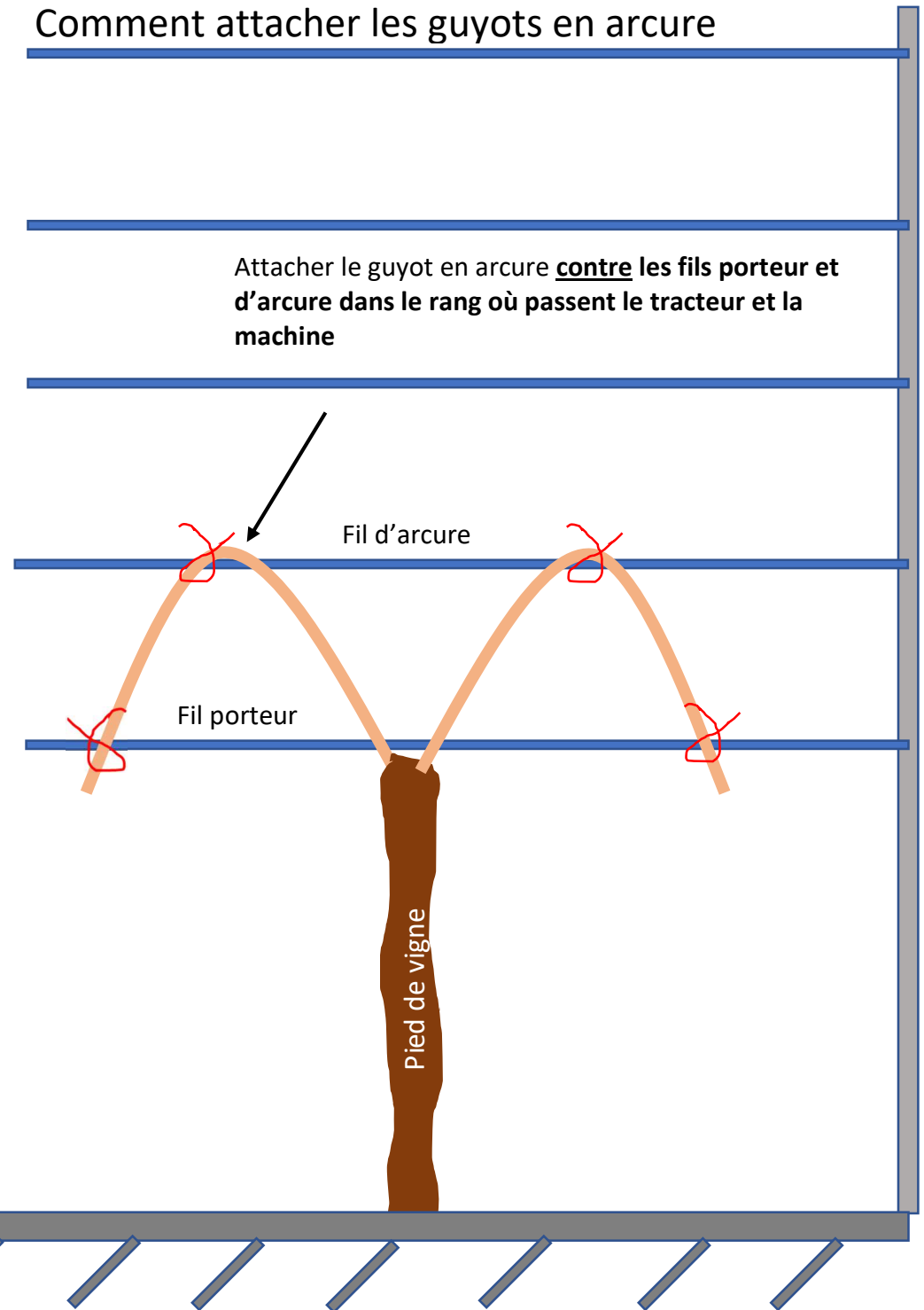
# Implantation des fils de palissage

Zone d'extraction du bois par la VSE 230

● (rouge)	Fils releveurs
● (bleu)	Fils fixes

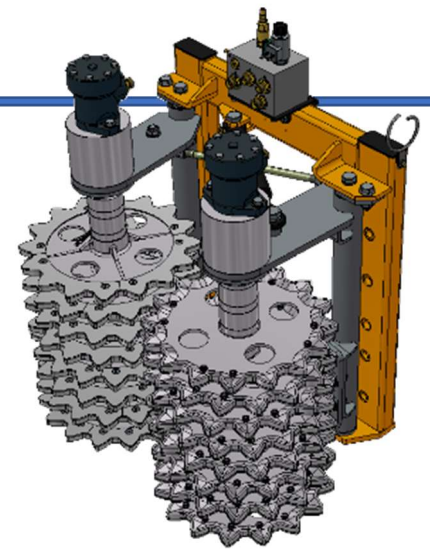


# Comment attacher les guyots en arcure



## Taille du guyot en arcure

**Ne prétailler  
que les cépages  
fortement vrillés**



1

Couper le(s) nouveau(x) guyot(s) à la bonne longueur

2

- Couper le(s) ancien(s) guyot(s) et **le(s) laisser en un seul morceau.**
- Couper le reste des rameaux autour du pied.
- Disposer le bois coupé **vers le rang où passent le tracteur et la machine.**

3

**Détacher les liens du bas** pour libérer le ou les ancien(s) guyot(s).

Pied de vigne

