

ROGNEUSE ST 120

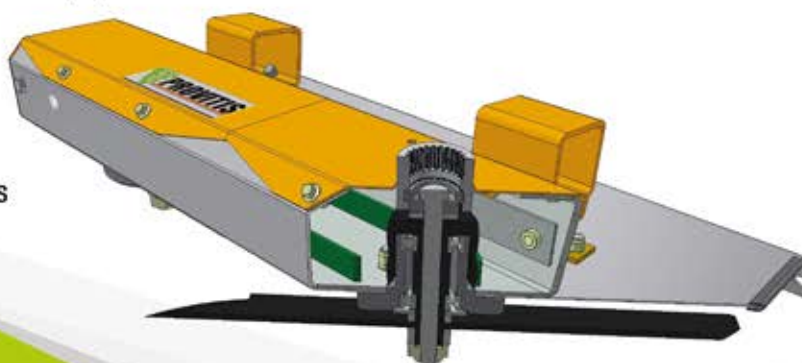


Le principe :

- Barres de coupe modulables avec lames rotatives de 430 mm dont la vitesse de rotation est de l'ordre de 2000 trs/min
- Entraînement par moteurs hydrauliques branchés en série avec transmission par courroies plates spéciales

Les atouts :

- Lames orientées de 5° vers la végétation pour éviter la recoupe et les projections vers l'arrière
- Débit de 22 L/min
- Courroies de transmission plates, sans tendeur, ni entretien
- Accès rapide aux pièces d'usure (brevet international)
- Sécurité d'effacement à rappel automatique sur toutes les barres de coupe verticales
- Tôlerie inox et composants en aluminium



Gamme Optima



Sécurité verticale

En cas de choc, les barres de coupe verticales sont équipées d'un système de sécurité à rappel automatique.



Lames orientées de 5°

L'orientation des lames de 5° vers la végétation évite la recoupe et les projections vers l'arrière.

Les modèles sur tracteur enjambeur

- Un rang complet
- Deux rangs complets
- Un rang complet et deux demi rangs
- Trois rangs complets

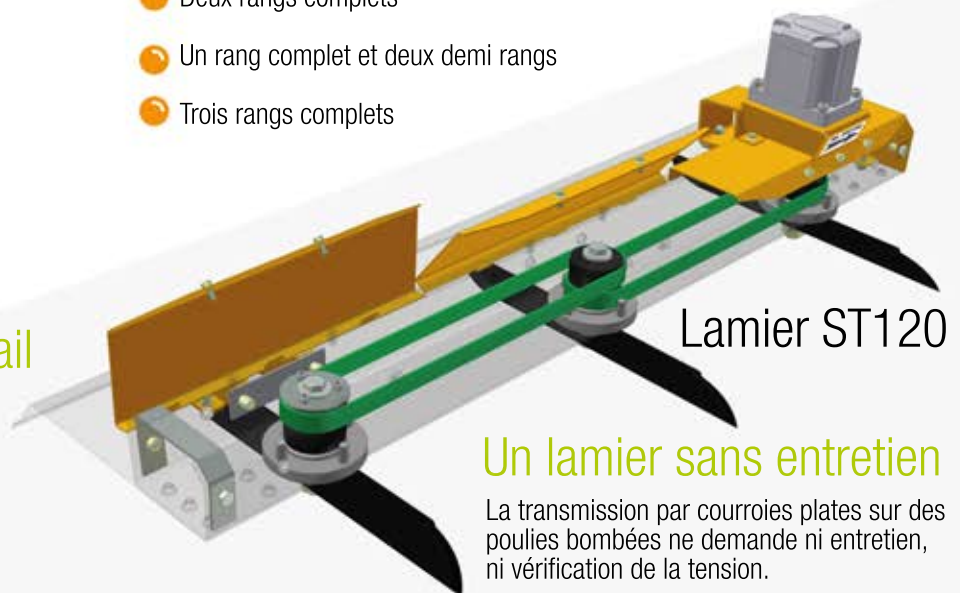
1420 mm.
1560 mm.



1090 mm.
1230 mm.



Choix en hauteur de travail



Lamier ST120

Un lamier sans entretien

La transmission par courroies plates sur des poulies bombées ne demande ni entretien, ni vérification de la tension.